



*vita nuova al gelato • new life to the ice-cream*

# ***NEW DINAMICA***







12



ROSE' • DIN1

**NEW**  
**DINAMICA**





16



**AVORIO • DIN2**





18



**BORDEAUX • DIN3**

**NEW  
DINAMICA**



20



**BLUE • DIN4**





24



**SILVER • DIN5**





### OPTIONALS

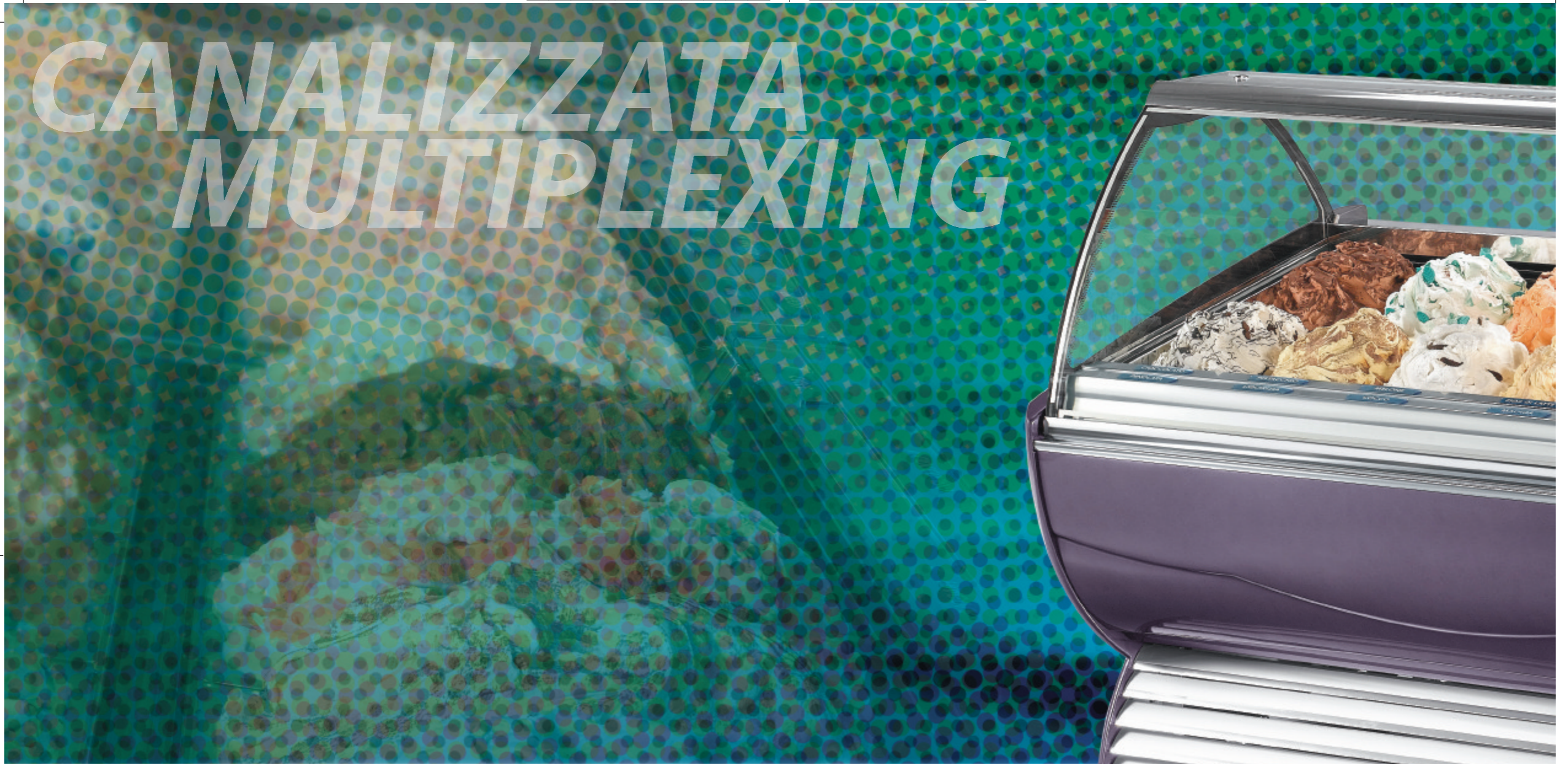
- 1 • PORTACONI
  - 2 • LAVAPORZIONATORE CON RUBINETTO
  - 3 • RUOTE CON FRENO
- CONE DISPENSER
  - SCOOPWASHER WITH TAP
  - CASTORS WITH BRAKE

**NEW**  
**DINAMICA**





# CANALIZZATA MULTIPLIXING



LAVANDA • DIN6

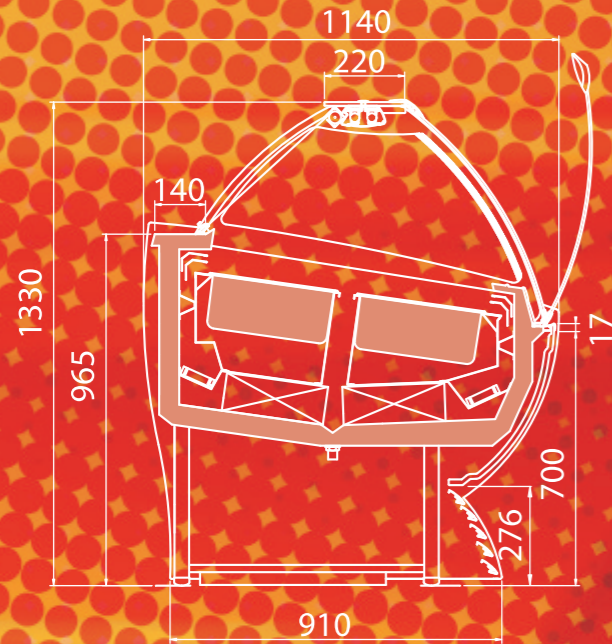
**NEW**  
**DINAMICA**



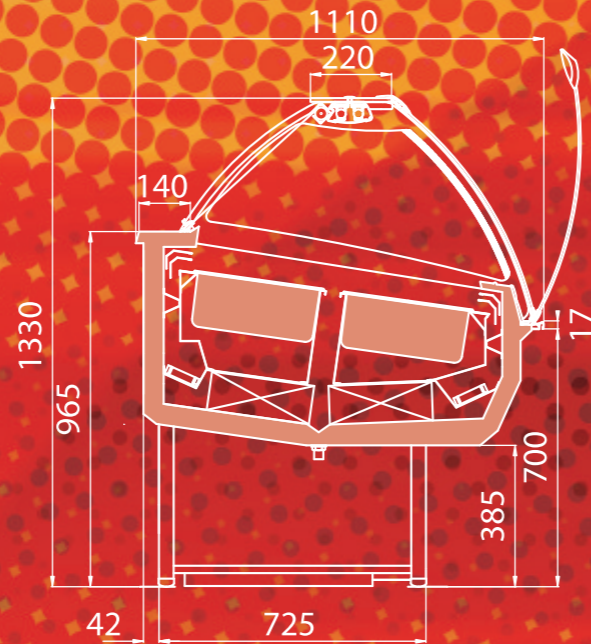




# NEW DINAMICA



PANNELLATA / WITH PANELS



BASE / WITHOUT PANELS



ROSE' • DIN1

AVORIO • DIN2

BORDEAUX • DIN3

BLUE • DIN4

SILVER • DIN5

LAVANDA • DIN6

COLORI • COLORS





**CARATTERISTICHE GENERALI GELATERIA NEW DINAMICA**  
**GENERAL CHARACTERISTICS OF NEW DINAMICA ICE CREAM SCOPING CABINET**

MODELLO MODEL	DIMENSIONI DIMENSIONS					DIMENSIONI IMBALLO PACKAGING DIMENSIONS			PESO NETTO KG NET WEIGHT KG	PESO LORDO KG GROSS WEIGHT KG	TEMPERATURA PRODOTTO VASCA [EN441-5] (°C) WELL PRODUCT TEMPERATURE [EN441-5] (°C)	POTENZA VETRINA COMPRESSORE ERMETICO POWER OUTPUT OF CABINET HERMETIC COMPRESSOR			POTENZA VETRINA COMPRESSORE SEMIERMETICO POWER OUTPUT OF CABINET SEMI-HERMETIC COMPRESSOR			CLASSE CLIMATICA DI FUNZIONAMENTO N° (C°/° UR) CLIMATE CLASS N° (C°/° UR)	SBRINAMENTO AUTOMATICO INVERSIONE DI CICLO AUTOMATIC REVERSE CYCLE DEFOST	UNITA' DI CONTROLLO ELETTRONICA ELECTRONIC CONTROL UNIT	FLUIDO REFRIGERANTE R404A REFRIGERANT GAS	TENDINA AVVOLGIBILE ROLLER BLIND		
	PANNELLATA WITH PANELS		NON PANNELLATA WITHOUT PANELS		ALTEZZA mm HEIGHT mm	LUNGHEZZA mm LENGTH mm	PROFONDITA' mm DEPTH mm	ALTEZZA mm HEIGHT mm				LUNGHEZZA mm LENGTH mm	PROFONDITA' mm DEPTH mm	TENSIONE ALIMENTAZIONE (V/Hz) POWER SUPPLY (V/Hz)	POTENZA REGIME KW POWER OUTPUT KW	POTENZA IN SBRINAMENTO KW POWER OUTPUT ON DEFOST KW	TENSIONE ALIMENTAZIONE (V/Hz) POWER SUPPLY (V/Hz)						POTENZA REGIME KW POWER OUTPUT KW	POTENZA IN SBRINAMENTO KW POWER OUTPUT ON DEFOST KW
	LUNGHEZZA mm LENGTH mm	PROFONDITA' mm DEPTH mm	LUNGHEZZA mm LENGTH mm	PROFONDITA' mm DEPTH mm																				
<b>NEW DINAMICA 12</b>	1200	1140	1100	1110	1330	1282	1210	1522	235	275	-16°/-18°	230/1/50	1.43	1.94	400/3/50	0.93	0.95	4+(32°/60)	•	•	•	•		
<b>NEW DINAMICA 16</b>	1538	1140	1438	1110	1330	1620	1210	1522	295	340	-16°/-18°	230/1/50	1.62	3.63	400/3/50	1.71	2.35	4+(32°/60)	•	•	•	•		
<b>NEW DINAMICA 18</b>	1703	1140	1603	1110	1330	1785	1210	1522	325	370	-16°/-18°	230/1/50	1.65	3.63	400/3/50	1.71	2.35	4+(32°/60)	•	•	•	•		
<b>NEW DINAMICA 20</b>	1908	1140	1808	1110	1330	1990	1210	1522	350	390	-16°/-18°	230/1/50	2.18	3.96	400/3/50	1.81	2.50	4+(32°/60)	•	•	•	•		
<b>NEW DINAMICA 24</b>	2220	1140	2120	1110	1330	2280	1210	1522	390	460	-16°/-18°	230/1/50	2.69	4.59	400/3/50	1.90	2.68	4+(32°/60)	•	•	•	•		
<b>NEW DINAMICA 12+12</b>	2220	1140	2120	1110	1330	2280	1210	1522	400	470	-16°/-18°	230/1/50	1.43x2	1.94x2	400/3/50	0.9x2	0.95x2	4+(32°/60)	•	•	•	•		

• DI SERIE / STANDARD

**CARATTERISTICHE TECNICHE**

- Vetrina dotata di doppia ventilazione con circuito dell'aria autonomo per ogni fila di vaschette a garanzia di una perfetta uniformità di temperatura.
- Sbrinamento degli evaporatori veloce (90 sec.) ad inversione di ciclo per mantenere la temperatura costante.
- Vetro frontale termico alimentato elettricamente.
- Lato servizio accessibile tramite tendina auto-avvolgente.
- Possibilità di impianto con unità ermetica o semi-ermetica.
- Design gradevole e sofisticato, per chi oltre la tecnologia, cerca un mobile nell'ambiente.
- Disponibile in due versioni: Pannellata e Base da inserire negli arredi.
- Su richiesta: possibilità di variare la temperatura da negativa a positiva per esporre prodotti di pasticceria in inverno.
- Possibilità di canalizzazione di più mobili.

**TECHNICAL CHARACTERISTICS**

- *Display cabinet equipped with a twin evaporator system with separate, independent air curtain for each row of containers guaranteeing a perfect distribution and uniformity of temperature.*
- Fast defrost of evaporators (90 seconds) by reverse cycle to maintain a constant temperature.
- *Heated curved front glass.*
- Service side accessed by opening roller night blind.
- Choice of hermetic or semi-hermetic condensing units.
- Sophisticated and stylish design for those seeking a piece of furniture for their premises over and above technology.
- Two versions available: with panels and without panels to insert into a shop-fitted counter.
- On request: possibility of varying the temperature from negative to positive in order to display patisserie products during winter months.
- Possibility of multiplexing several units together.

**OPTIONAL GELATERIA NEW DINAMICA**

- VASCETTA LT. 5 (360x165x120h)
- VASCETTA LT. 7 (360x165x150h)
- VASCETTA LT. 8 (360x165x180h)
- VASCETTA LT. 5,4 (360x250x80h)
- VASCETTA LT. 8 (360x250x120h)
- VASCETTA LT. 11 (360x250x150h)
- VASCETTA LT. 14 (360x250x180h)
- VASSOIO ESPOSIZIONE TORTE
- PORTACONI
- LAVAPORZIONATORE CON RUBINETTO
- RUOTE CON FRENO
- SEGNAGUSTI

**NEW DINAMICA OPTIONAL EXTRAS**

- 5 LITRE S/S CONTAINERS
- 7 LITRE S/S CONTAINERS
- 8 LITRE S/S CONTAINERS
- 5,4 LITRE S/S CONTAINERS
- 8 LITRE S/S CONTAINERS
- 11 LITRE S/S CONTAINERS
- 14 LITRE S/S CONTAINERS
- CAKE DISPLAY TRAY
- CONE DISPENSER
- SCOOPWASHER WITH TAP
- CASTORS WITH BRAKE
- FLAVOUR LABELS





via Ponte di Ferro, 85  
 I - 06084 Bettona (PG)  
 tel. +39 075 9869071 - 987038  
 Fax +39 075 987016  
 internet: [www.italproget.it](http://www.italproget.it)  
 e-mail: [info@italproget.it](mailto:info@italproget.it)



**Italproget** s.r.l. si riserva il diritto di variare, senza preavviso, quanto descritto e fotografato in questo catalogo.  
 Questa pubblicazione, o parte di essa, non può essere riprodotta in nessun caso senza l'autorizzazione scritta di **Italproget** s.r.l.

**Italproget** s.r.l. reserves itself the right to change, without any notice, whatever described and photographed in this catalogue.  
 This publication, cannot be reproduced in any part, in any case without the written authorization of **Italproget** s.r.l.